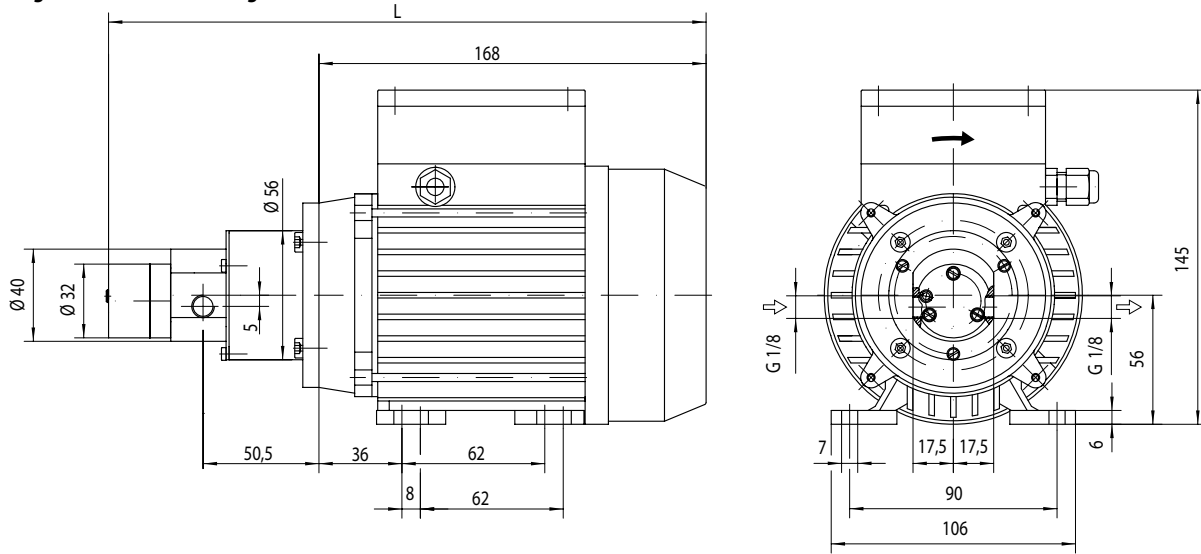


ZY-1 / 2 / 3-MK

Zahnradpumpe
mit Magnetkupplung, mehrstufig, selbstansaugend

Gear pumps
with magnetic coupling, multi-stage, self-priming

Maßzeichnung / Dimensional drawing

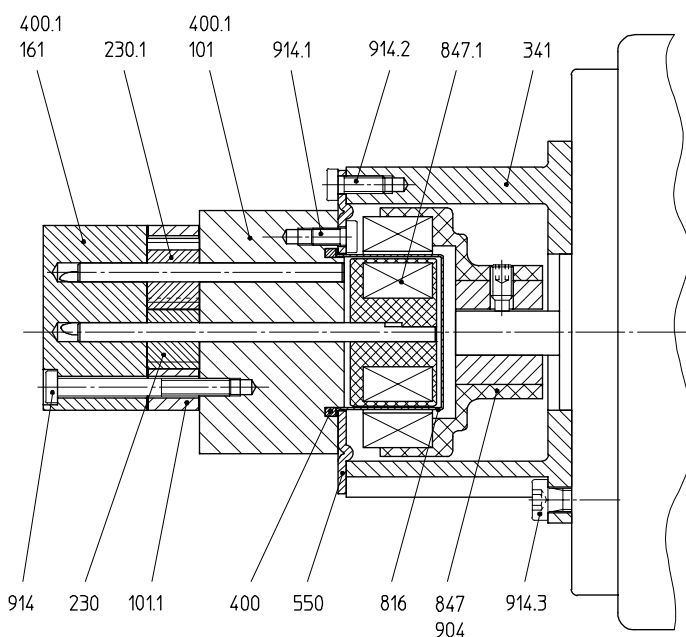


Daten / Data

Type	Baugröße Frame size mm	Phasen Phases ~	50 Hz / Cycles			60 Hz / Cycles			Anschlüsse Connections G _S G _D		Drehmoment Torque Ncm	Gewicht Weight kg lbs		Öl und Kraftstoffe Oil and fuels t _{max}
			1/min	kW	HP	1/min	kW	HP						
ZY-1-MK	56	1 / 3~	2800	0,12	0,16	3400	0,12	0,16	G 1/8	G 1/8	13	3,50	7.7	-20 °C ... +80 °C
ZY-2-MK												3,75	8.3	
ZY-3-MK													4,00	

Type	Baugröße	L
ZY-1-MK	56	255
ZY-2-MK		260
ZY-3-MK		264

Schnittzeichnung / Cross-sectional drawing



Teilleiste / Parts list

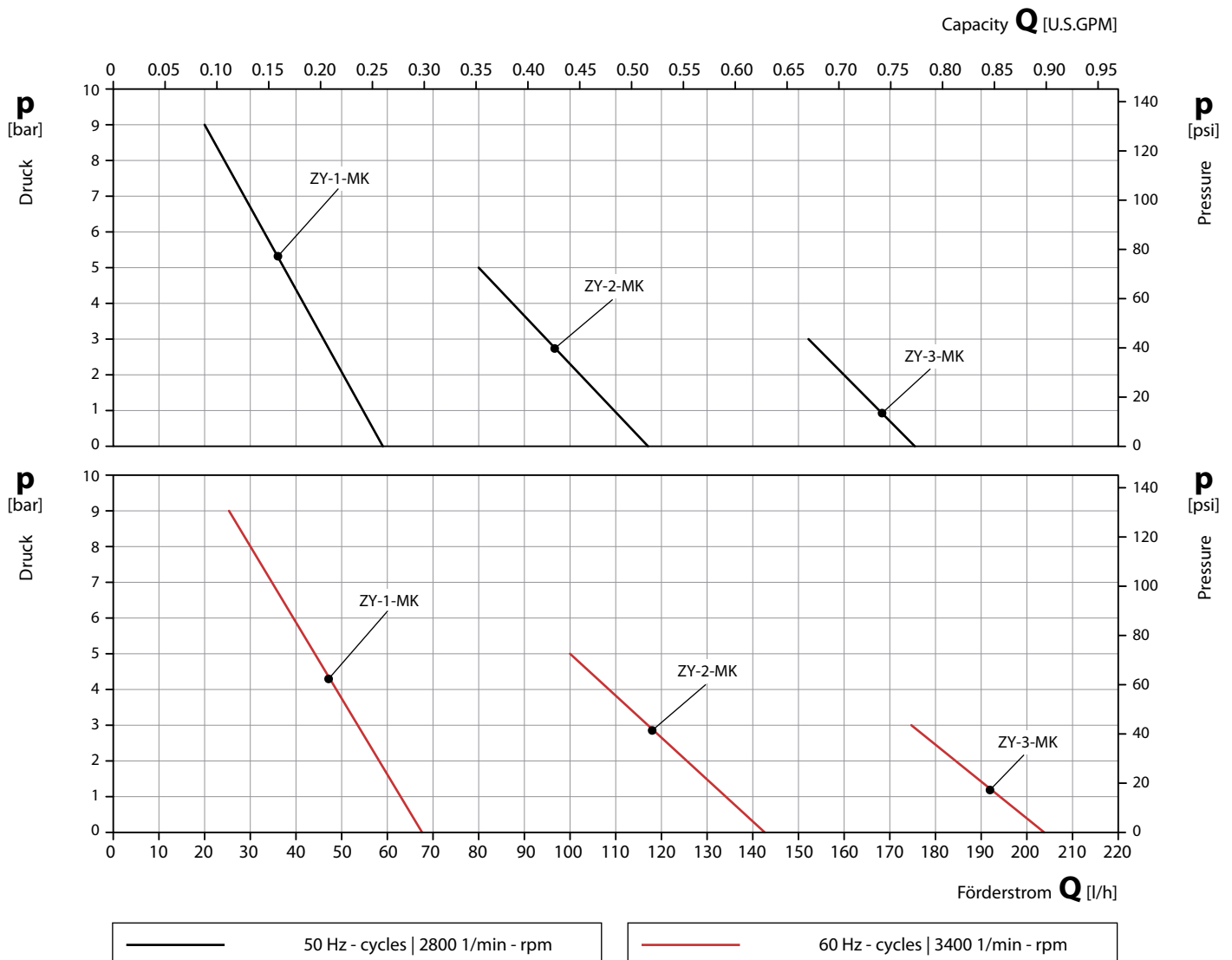
101/.1	Gehäuse	Casing
161	Gehäusedeckel	Casing cover
230/.1	Zahnrad	Gear wheel
341	Laterne	Bracket
400/.1	Flachdichtung	Flat gasket
550	Scheibe	Washer
816	Spalttopf	Separating can
847	Außenmagnet	Outer magnet
847.1	Innenmagnet	Inner magnet
904	Gewindestift	Threaded pin
914.-3	Innen-6kt. Schraube	Hexagon socket head screw

Zahnradpumpe
mit Magnetkupplung, mehrstufig, selbstansaugend

Gear pumps
with magnetic coupling, multi-stage, self-priming

50 Hz | Kennlinien / Characteristic curves

60 Hz | Kennlinien / Characteristic curves



Werkstoffausführungen / Material Design

Gehäuse Casing	1.4305 CrNi-steel
Zahnrad Gear wheel	PEEK
Flachdichtung Flat gasket	Centellen®
Spalttopf Separating can	1.4571 CrNiMo-steel

Prüfbedingungen

Die Kennlinien gelten für die Förderung von Wasser mit einer Temperatur von 20 °C bei Nenndrehzahl.

Die Toleranz von Förderhöhe und Förderstrom beträgt ± 10 %, die des Leistungsbedarfs + 10 %.

Bei abweichenden Eigenschaften des Fördermediums ändern sich die Kennlinien.

Test conditions

The characteristic curves are applicable for the delivery of water of 20 °C temperature at nominal speed.

The tolerance of total head and capacity is ± 10 %, performance tolerance is + 10 %.

If the property of the pump media differs the characteristic curves change.