

Baureihe ES

Mehrstufige horizontale Kesselspeisepumpen

Mit Gleitringdichtung oder Stopfbuchspackung
PN 40 und PN 63

ES Series

Multi-stage horizontal boiler feed pumps

With mechanical seal or stuffing box packing
PN 40 and PN 63

Baureihe ES

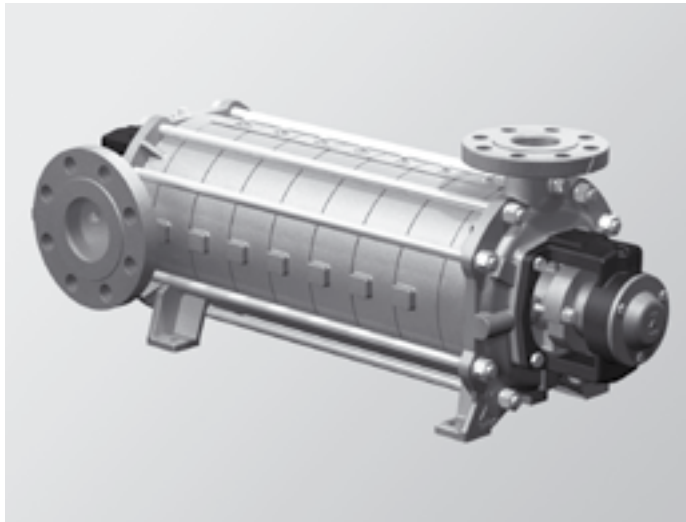
Mehrstufige horizontale Kesselspeisepumpen
Mit Gleitringdichtung oder Stopfbuchspackung

PN 40
PN 63 (nur ES 650)

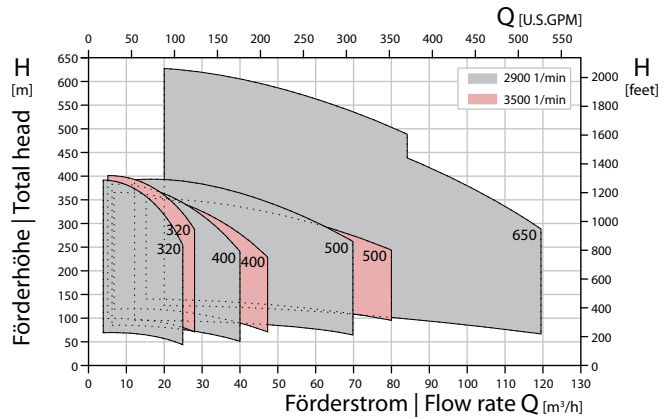
ES Series

Multi-stage horizontal boiler feed pumps
With mechanical seal or stuffing box packing

PN 40
PN 63 (ES 650 only)



Kennlinien / Characteristic curves



Inhaltsverzeichnis

Anwendung.....3
 Haupteinsatzgebiete3
 Betriebsdaten3
 Konstruktiver Aufbau3
 Prüfungen4
 Typenschlüssel:
 Wellenlagerung, Gleitringdichtung und Werkstoffausführung5
 Kennlinien 50 / 60 Hz.....6
 Schnittzeichnungen und Teilelisten10
 Aggregatmaße12
 Zusammenhang zwischen Höhe und Druck
 bei unterschiedlicher Dichte14

Index

Usage3
 Main applications.....3
 Operating data3
 Design details3
 Tests4
 Type code:
 Shaft bearing, mechanical seal and material design5
 Characteristic curves 50 / 60 Hz.....6
 Sectional drawings and parts lists.....10
 Aggregate dimensions12
 Reference between height and pressure
 at different gravities14

Mehrstufige horizontale Kesselspeisepumpen
Multi-stage horizontal boiler feed pumps

Anwendung

Pumpen dieser Baureihe dienen zur Förderung und Umwälzung von reinen bis leicht verschmutzten Flüssigkeiten ohne abrasive Verunreinigungen und ohne Feststoffanteile.

Haupteinsatzgebiete

Die Pumpen finden überwiegend Anwendungen in den folgenden Bereichen:

Förderung von Kesselspeisewasser, Druckerhöhungsanlagen, Wasserversorgungsanlagen, Beregnungsanlagen, Reinigungsanlagen, Kondensatrückgewinnung und Palmölgewinnung

Betriebsdaten

Standard-Bedingungen am Aufstellungsort

- Relative Luftfeuchte bei Dauerbetrieb max. 55%
- Umgebungstemperatur - 20 °C bis + 40 °C
- zulässige Höhenlage bis 1000 m über NN

Bei Abweichungen von diesen Bedingungen bitte entsprechende Angaben bereits in der Anfrage machen.

Druck- und Temperaturgrenzen

Druck- und Temperaturgrenzen sind ohne spezielle Vorschriften und Regelwerke.

Der maximale Betriebsdruck ist abhängig von der Wellendichtung. Siehe Tabelle T2, Seite 5

Die Summe aus Zulaufdruck und Förderdruck beim Mindestförderstrom ergibt den Pumpenenddruck.

Der maximale Gehäusedruck (Nenndruck) ist abhängig vom Typ bzw. Gehäusematerial.

Typ	Gehäusematerial	Nenndruck PN
ES 320 / 400 / 500	Grauguss	40 bar
ES 650 (PN 40)	Grauguss	40 bar
ES 650 (PN 63)	Sphäroguss	63 bar

Die maximale Betriebstemperatur ist abhängig von der Wellendichtung.

Wellendichtung	max. Temperatur (Wasser)
Stopfbuchspackung	105 °C
Gleitringdichtung	120 °C

Konstruktiver Aufbau

Pumpen der Baureihe ES sind horizontale, mehrstufige, einströmige Kreiselpumpen mit Radialrädern in Gliederbauweise mit radialem Eintritt und radialem Austritt.

Die Laufräder sind hydraulisch entlastet. Die Pumpenwelle wird in zwei außenliegenden, fettgeschmierten Lagern geführt. Die außenliegende Lagerung verlängert die Lebensdauer der Pumpe.

Motor und Pumpe sind über eine elastische Kupplung verbunden, Drehrichtung vom Antrieb auf die Pumpe gesehen, im Uhrzeigersinn.

Usage

Pumps of this series are designed for the delivery and recirculation of clear and slightly turbid liquids without abrasive contaminations and without solids content.

Main applications

The pumps are mainly used in the following sectors:

Boiler feeding, booster stations, water supply units, sprinkler units, cleaning stations, recovery of condensates and palm oil production

Operating data

Standard conditions at site

- Relative humidity during continuous operation up to 55%
- Ambient temperature: from - 20 °C to + 40 °C
- Permissible altitude up to 1000 m above sea level

Deviations from the site conditions specified herein must already be disclosed in the inquiry.

Pressure and temperature limitations

Pressure and temperature limitations are not subject to any special regulations and standards.

The maximum operating pressure depends on the shaft sealing. Refer to table T2, page 5

The final pump pressure is calculated by adding supply pressure and delivery pressure at minimum delivery rate.

Maximum operating pressure (nominal pressure) depends on type size and casing material.

Typ	Casing material	Nominal Pressure PN
ES 320 / 400 / 500	Cast iron	40 bar / 580 psi
ES 650 (PN 40)	Cast iron	40 bar / 580 psi
ES 650 (PN 63)	Spheroidal graphite cast iron	63 bar / 910 psi

Maximum operating temperature depends on the casing seal.

Casing seal	max. temperature (water)
Stuffing box packing	105 °C
Mechanical seal	120 °C

Design details

Pumps of the ES series are horizontal, multi-stage, single-entry centrifugal pumps with radial impellers in modular design with radial inlet and radial outlet.

The impellers are discharged hydraulically. The pump shaft is guided to two lubricated bearings on the outside of the shaft. These bearings lead to a longer service life.

Motor and pump are coupled elastically. The rotating direction of the motor is clockwise seen from the motor drive to the pump.

Mehrstufige horizontale Kesselspeisepumpen

Multi-stage horizontal boiler feed pumps

Wellendichtung

Typ	ES 320 / 400 / 500	ES 650 (PN40)	ES 650 (PN 63)
Stopfbuchspackung	x	x	–
Gleitringdichtung	x	x	x

Typ	ES 320	ES 400	ES 500	ES 650
Ø-Gleitringdichtung	35	40	40	45

Die Gleitringdichtungen entsprechen EN 12756 (DIN 24960).

Stutzenstellung und Flansche

Stutzen	Stufen	Stellung - vom Antrieb auf die Pumpe gesehen
Saugstutzen	2	links oder rechts
	≥ 3	links oder oben oder rechts (um 90° drehbar)
Druckstutzen	–	senkrecht nach oben

Flanschausführung nach DIN EN 1092-2

Werkstoffe

Siehe Tabelle 3, Seite 5

Prüfungen

Falls erforderlich, können für die einzelnen Prüfungen Prüfzertifikate nach DIN 55350-18 geliefert werden, jedoch ist dies bereits in der Bestellung mit anzugeben.

Werkstoffprüfungen

Es ist der genaue Umfang der Prüfungen (welche Prüfung für welche Bauteile) sowie die Art der Bescheinigung (Werksbescheinigung, Werkzeugezeugnis, Abnahmeprüfzeugnis) bereits in der Bestellung mit anzugeben.

Nicht spezifische Werkstoffprüfungen haben keinen Einfluss auf die Lieferzeit der Pumpe.

Bei spezifischen Werkstoffprüfungen richtet sich die Lieferzeit der Pumpe nach der Verfügbarkeit der Rohmaterialien und wird auftragsbezogen geprüft.

Prüfbescheinigungen für spezifische Werkstoffprüfungen können nach Disposition der Rohmaterialien und/oder Halbzeuge nachträglich nicht mehr geliefert werden.

Shaft sealing

Type	ES 320 / 400 / 500	ES 650 (PN40)	ES 650 (PN 63)
Stuffing box packing	x	x	–
Mechanical seal	x	x	x

Type	ES 320	ES 400	ES 500	ES 650
Ø Mechanical seal	35	40	40	45

The mechanical seals are in acc. with EN 12756 standard (DIN 24960).

Nozzle positions and flanges

Nozzles	Stages	Positions - view from drive to the pump
Suction nozzle	2	left or right
	≥ 3	left or top or right (can be turned in steps of 90°)
Discharge nozzle	–	vertical up

Flanges in acc. with DIN EN 1092-2

Materials

Refer to table 3, page 5.

Tests

If required, test certificates in acc. with DIN 55350-18 can be provided for the individual tests, which however, has to be indicated in the order.

Material tests

The exact scope of the tests (which tests for which parts) as well as the type of certificate (certificate of compliance with the order, factory certificate, inspection certificate) must be specified in the order.

Non-specific material tests do not have any impact on the delivery time of the pump.

If specific material tests are required, the delivery time of the pump depends on the availability of raw materials and will be checked on a case-to-case basis.

Test certificates for specific material tests cannot be provided after the raw materials and/or semi-finished goods have been negotiated.

Mehrstufige horizontale Kesselspeisepumpen
Multi-stage horizontal boiler feed pumps
Typenschlüssel / Type code

Beispiel ▶	Example ▶	ES	400	7	LL	G2 -	11	001
Pumpentype	Pump type							
Pumpengröße	Pump size							
Stufenzahl	Number of stages							
T1	Wellenlagerung	Shaft bearing						
T2	Wellendichtung	Shaft sealing						
T3	Werkstoffausführung	Material design						
	Zählnummer	Counting number						

T1: Schlüssel Wellenlagerung / Shaft bearing code

Schlüssel Code	LL	LL
Typ / Type	ES 320	ES 400 / 500 / 650 (PN 40) / 650 (PN63)
Konstruktion Design	1 Rollenlager, 1 Kugellager 1 roller bearing, 1 ball bearing	2 Kugellager 2 ball bearings

T2: Schlüssel Wellendichtung / Shaft sealing code

Schlüsselnummer Code number	G1	G2	G4	X	SB	G 6	
Typ / Type	ES 320 / 400 / 500 / 650 (PN 40)					ES 650 (PN 63)	
Wellendichtung Shaft sealing	Gleitringdichtung mechanical seal				Stopfbuchspackung stuffing box packing	Gleitringdichtung mechanical seal	
Werkstoff Material	SiC, Kohle, FKM SiC, carbon, FKM				Sonderausführung special version	SiC, Kohle, FKM SiC, carbon, FKM	
Max. Betriebsdruck Max. operating pressure	saugseitig suction side	12 bar 230 psi				–	16 bar 910 psi
	druckseitig discharge side	12 bar 430 psi	25 bar 430 psi	40 bar 580 psi		40 bar 580 psi	63 bar 910 psi

T3: Schlüssel Werkstoffausführung / Material design code

Schlüsselnummer Code number	30	30	30
Typ / Type	ES 320 / 400 / 500	ES 650 (PN40)	ES 650 (PN63)
Sauggehäuse Suction casing	EN-GJL-200 cast iron	EN-GJL-250 cast iron	EN-GJS-400-15 spheroidal graphite cast iron
Druckgehäuse Discharge casing			
Stufengehäuse Stage casing	EN-GJL-200 cast iron	EN-GJL-250 cast iron	
Stufengehäuse mit Fuß Stage casing with foot			
Leiteinsatz Diffuser insert			
Laufrad Impeller			EN-GJL-250 cast iron
Welle Shaft	1.4122 CrMo-steel	1.4122 CrMo-steel	1.4122 CrMo-steel
Stopfbuchspackung Stuffing box packing	PTFE, Graphit PTFE, graphite	PTFE, Graphit PTFE, graphite	–
Wellenschutzhülse Shaft protection sleeve	1.4122 CrMo-steel	1.4122 CrMo-steel	1.4122 CrMo-steel

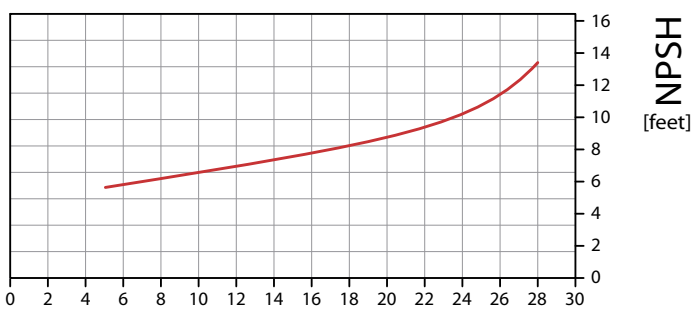
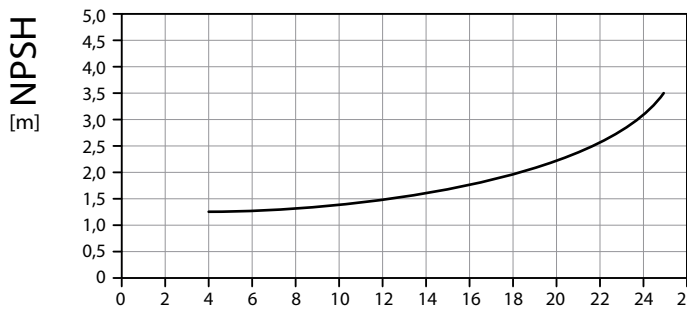
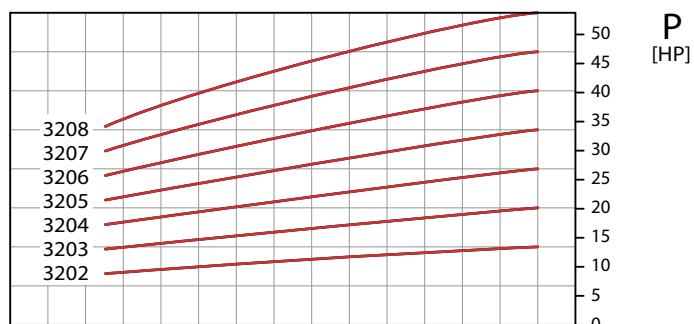
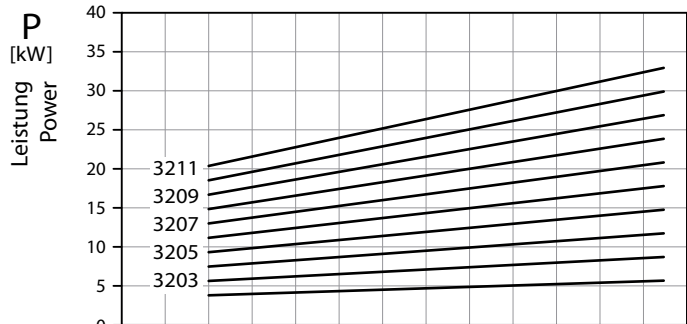
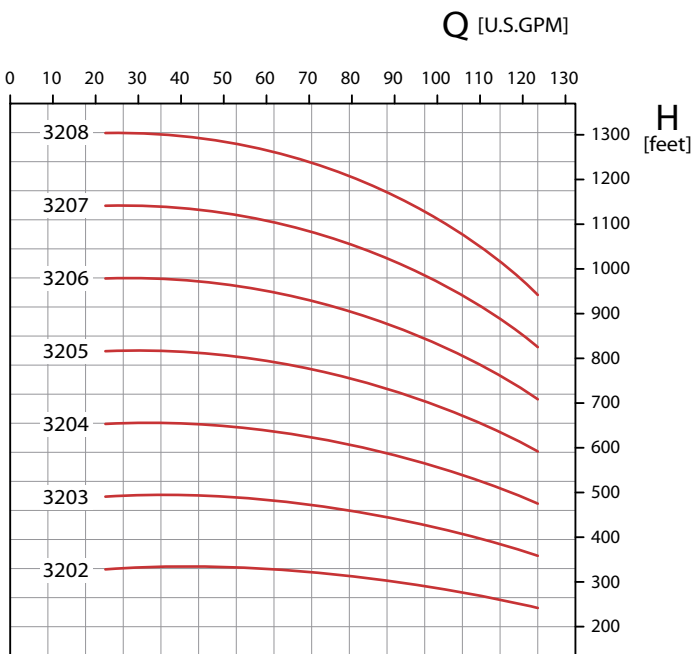
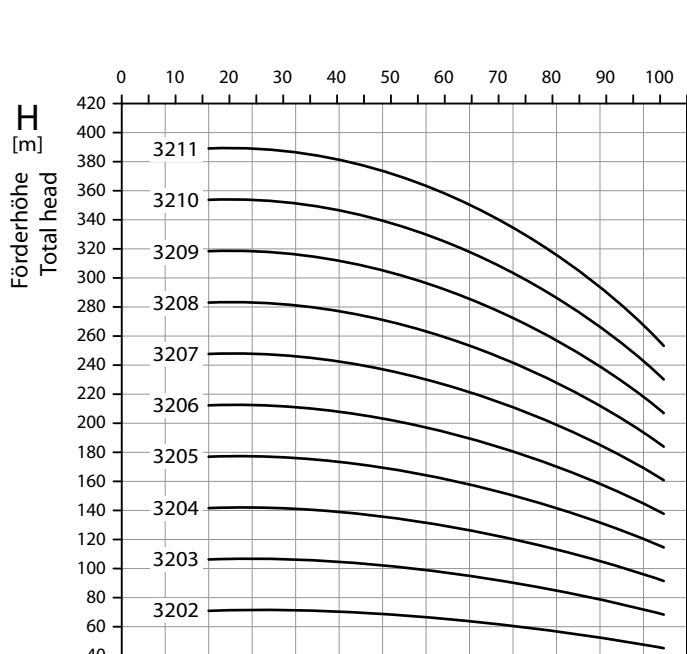
EN-GJL-200 = EN-JL1030 = GG-20 = FGL 200

EN-GJL-250 = EN-JL1040 = GG-25 = FGL 250

EN-GJS-400-15 = EN-JS1030 = GGG-40

50 Hz | Kennlinien / Characteristic curves

60 Hz | Kennlinien / Characteristic curves



— 50 Hz - cycles | 2900 1/min - rpm - tr/min

— 60 Hz - cycles | 3500 1/min - rpm - tr/min

Prüfbedingungen

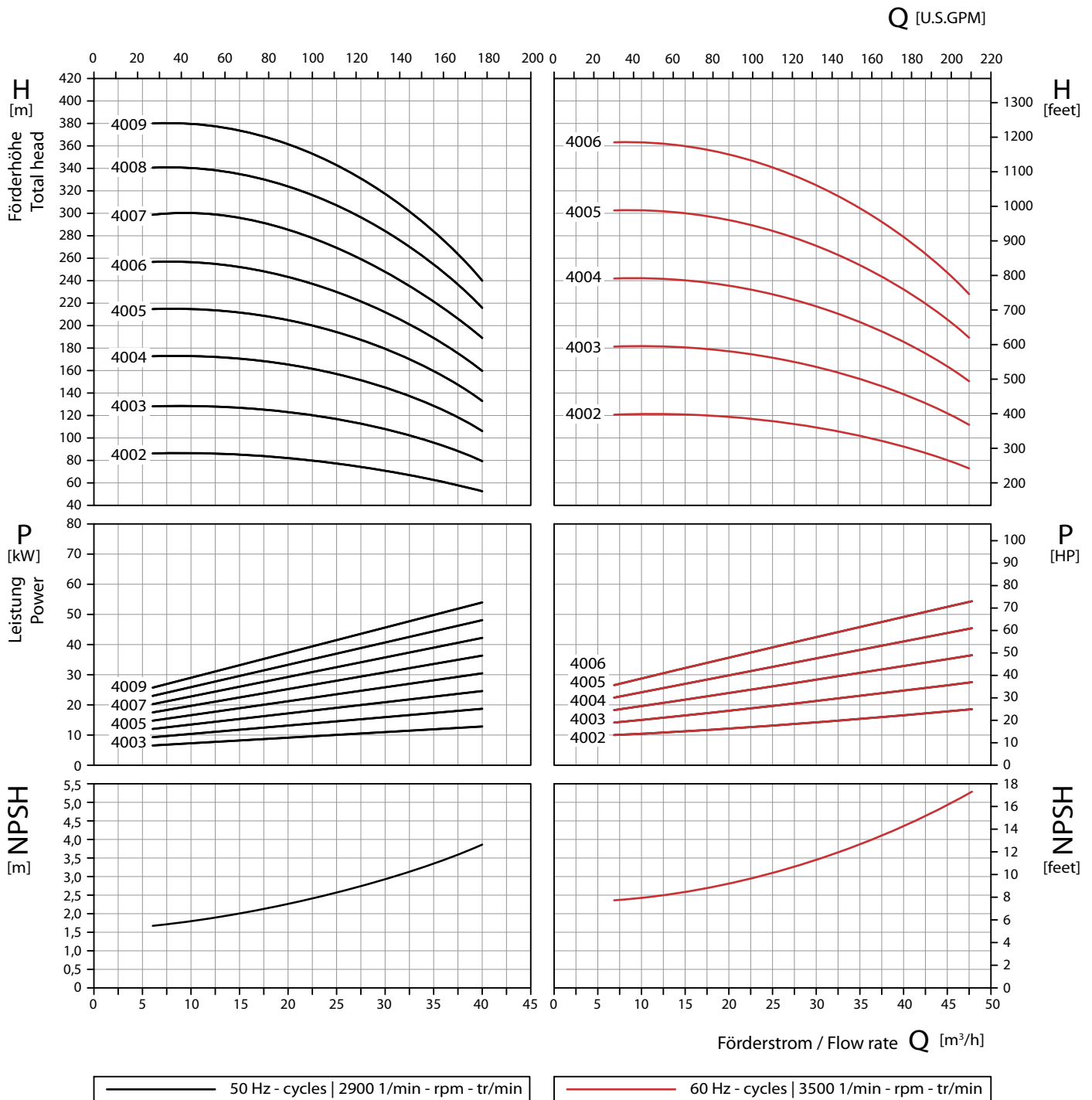
Die Kennlinien gelten für die Förderung von Wasser mit einer Temperatur von 20 °C bei Nenndrehzahl. Die Toleranz von Förderhöhe, Förderstrom und Leistungsbedarf sind der EN ISO 9906 (Klasse 2) zu entnehmen. Bei abweichenden Eigenschaften des Fördermediums ändern sich die Kennlinien.

Test conditions

The characteristic curves apply to the delivery of water with a temperature of 20 °C at nominal speed. Total head, flow rate and power requirement tolerances are specified in EN ISO 9906 (class 2). Deviating properties of the media to be pumped affect the characteristic curves.

50 Hz | Kennlinien / Characteristic curves

60 Hz | Kennlinien / Characteristic curves



Prüfbedingungen

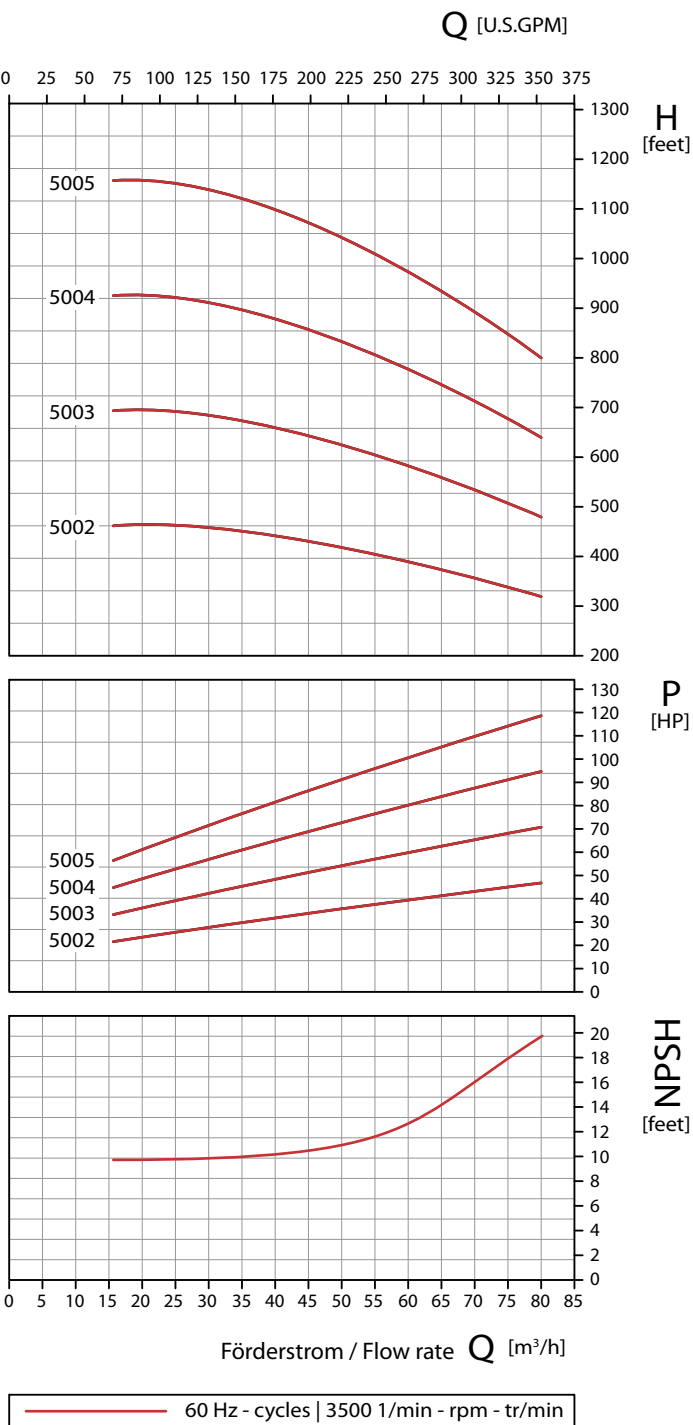
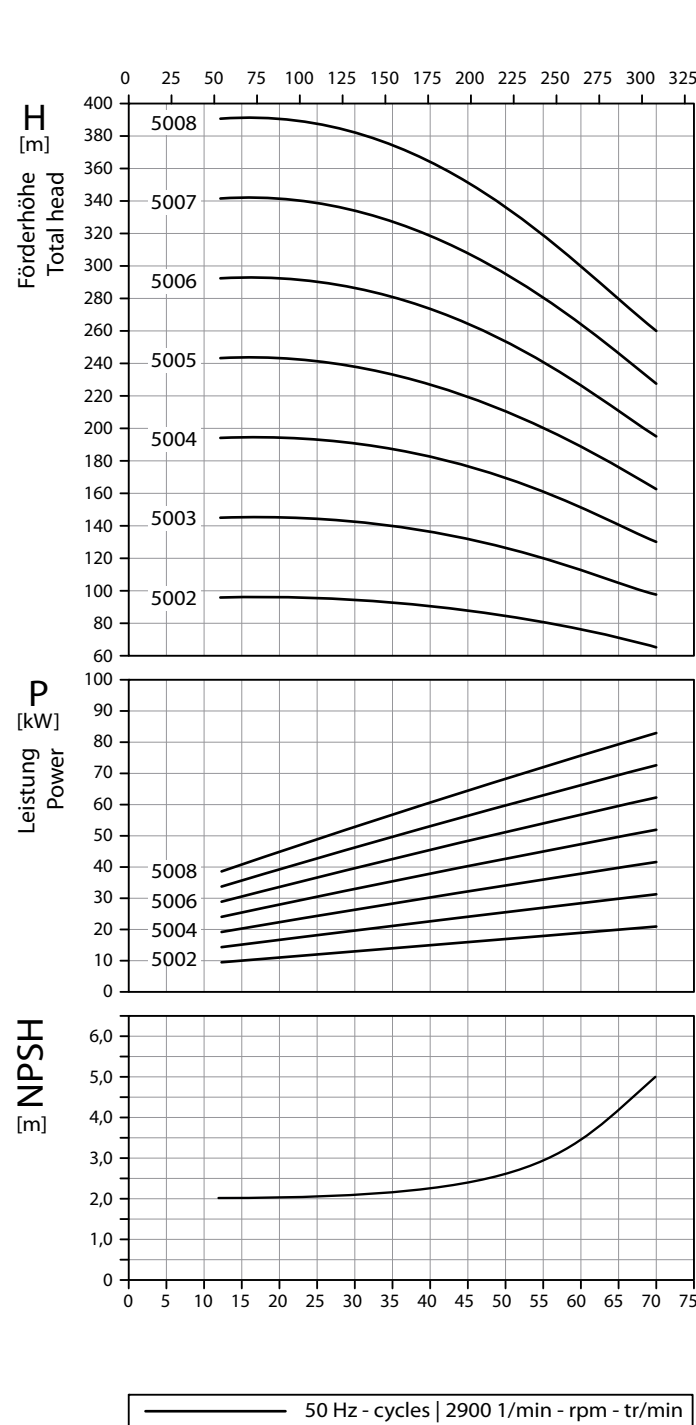
Die Kennlinien gelten für die Förderung von Wasser mit einer Temperatur von 20 °C bei Nenndrehzahl. Die Toleranz von Förderhöhe, Förderstrom und Leistungsbedarf sind der EN ISO 9906 (Klasse 2) zu entnehmen. Bei abweichenden Eigenschaften des Fördermediums ändern sich die Kennlinien.

Test conditions

The characteristic curves apply to the delivery of water with a temperature of 20 °C at nominal speed. Total head, flow rate and power requirement tolerances are specified in EN ISO 9906 (class 2). Deviating properties of the media to be pumped affect the characteristic curves.

50 Hz | Kennlinien / Characteristic curves

60 Hz | Kennlinien / Characteristic curves



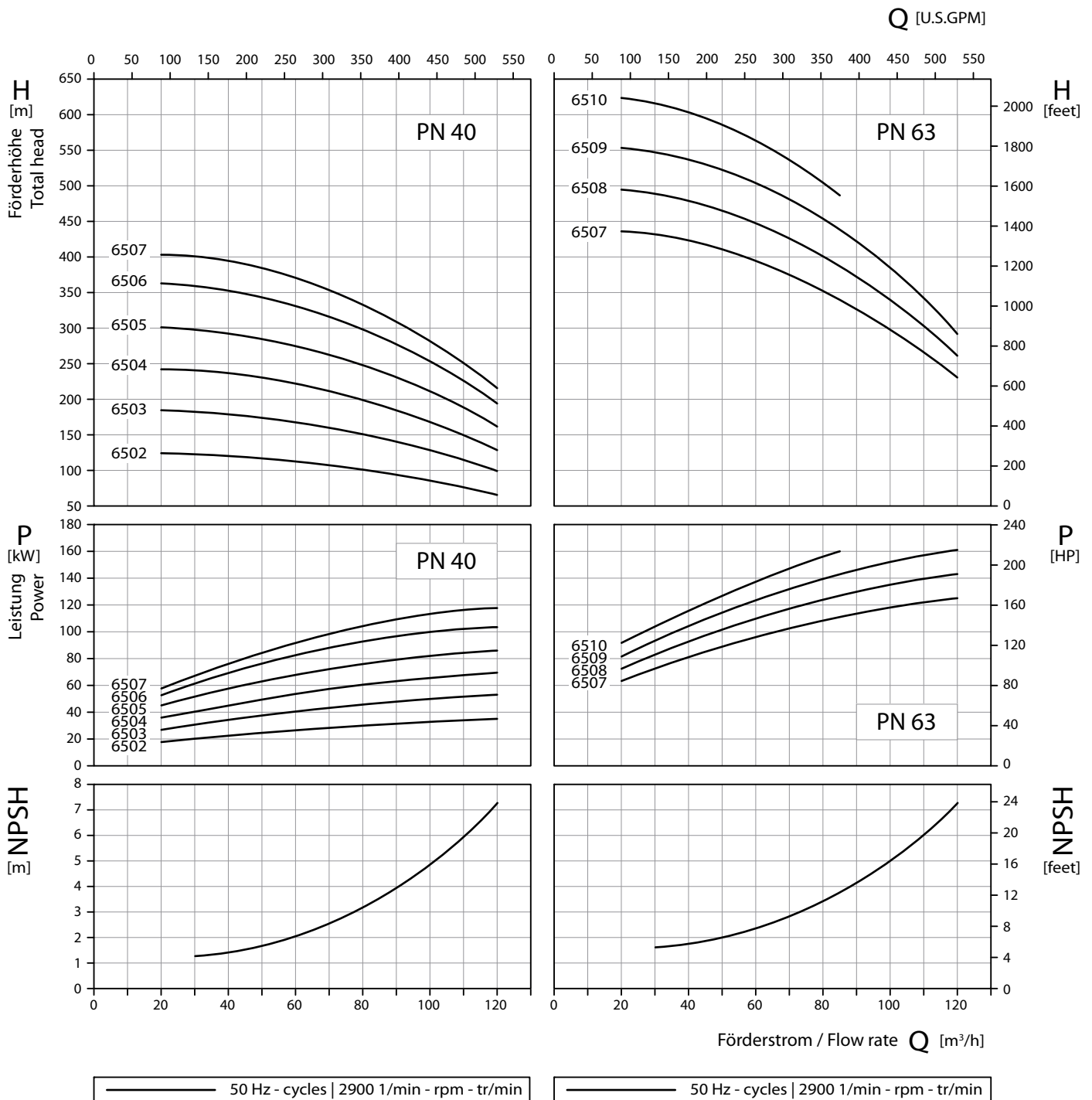
Prüfbedingungen

Die Kennlinien gelten für die Förderung von Wasser mit einer Temperatur von 20 °C bei Nenndrehzahl. Die Toleranz von Förderhöhe, Förderstrom und Leistungsbedarf sind der EN ISO 9906 (Klasse 2) zu entnehmen. Bei abweichenden Eigenschaften des Fördermediums ändern sich die Kennlinien.

Test conditions

The characteristic curves apply to the delivery of water with a temperature of 20 °C at nominal speed. Total head, flow rate and power requirement tolerances are specified in EN ISO 9906 (class 2). Deviating properties of the media to be pumped affect the characteristic curves.

50 Hz | Kennlinien / Characteristic curves



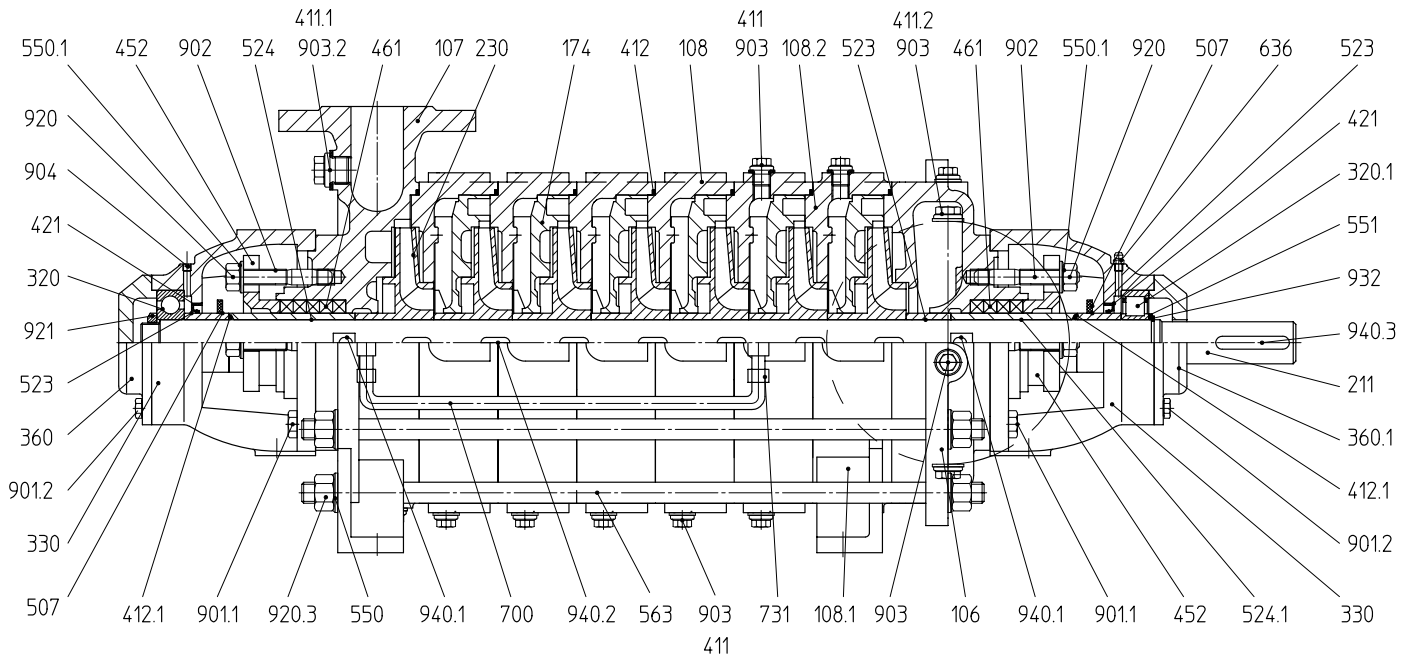
Prüfbedingungen

Die Kennlinien gelten für die Förderung von Wasser mit einer Temperatur von 20 °C bei Nenndrehzahl. Die Toleranz von Förderhöhe, Förderstrom und Leistungsbedarf sind der EN ISO 9906 (Klasse 2) zu entnehmen. Bei abweichenden Eigenschaften des Fördermediums ändern sich die Kennlinien.

Test conditions

The characteristic curves apply to the delivery of water with a temperature of 20 °C at nominal speed. Total head, flow rate and power requirement tolerances are specified in EN ISO 9906 (class 2). Deviating properties of the media to be pumped affect the characteristic curves.

Schnittzeichnung und Teileliste / Sectional drawing and parts list



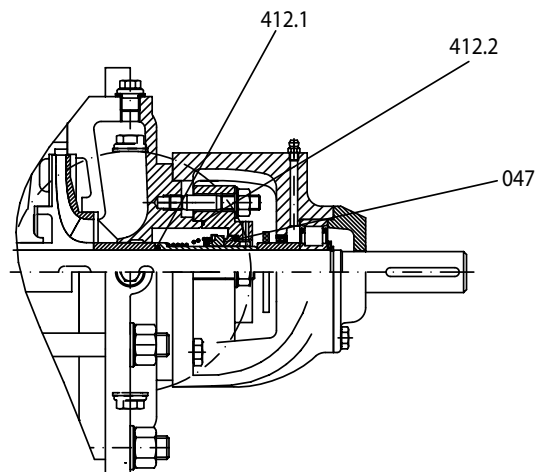
Ausführung mit Stopfbuchspackung / Version with stuffing box packing

106	Sauggehäuse	suction casing
107	Druckgehäuse	discharge casing
108/-2	Stufengehäuse	stage casing
108.1	Stufengehäuse mit Fuss	stage casing with foot
174	Leitschaufeleinsatz	diffuser insert
211	Welle	shaft
230	Laufrad	impeller
320/.1	Wälzlager	rolling bearing
330	Lagerkörper	bearing housing
360/-1	Lagerdeckel	bearing cover
411/-2	Dichtring	joint ring
412/-1	O-Ring	O-ring
421	Radialwellendichtring	shaft seal ring
452	Stopfbuchsbrille	gland cover
461	Stopfbuchspackung	stuffing box packing
507	Spritzring	splash ring
523	Wellenhülse	shaft sleeve
524/-1	Wellenschutzhülse	shaft protection sleeve
550/.1	Scheibe	disk
551	Stützscheibe	supporting disk

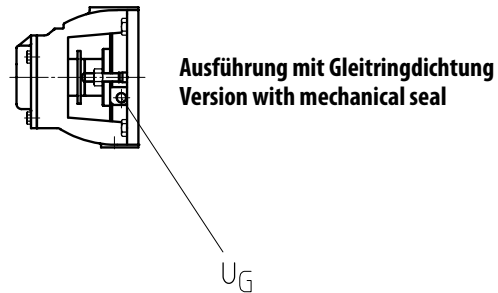
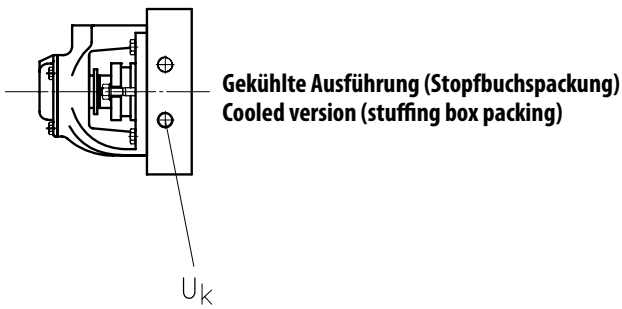
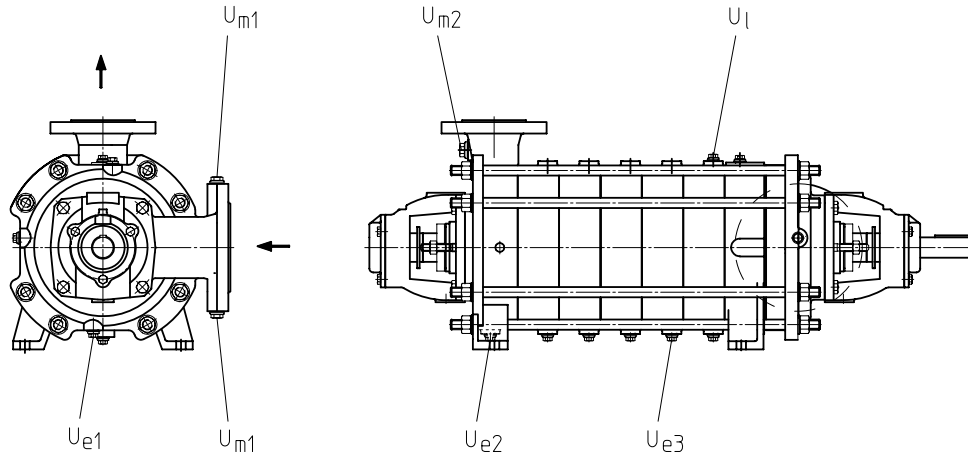
563	Bolzen	bolt
636	Schmiernippel	grease nipple
700	Rohrleitung	pipe
731	Verschraubung	threaded joint
901.1/.2	6-kt. Schraube	hexagon head cap screw
902	Stiftschraube	stud
903 /.2	Verschlusschraube	plug
904	Gewindestift	set screw
920 /.3	6-kt. Mutter	hexagon nut
921	Wellenmutter	shaft nut
932	Sicherungsring	locking ring
940.1-.3	Passfeder	feather key

Ausführung mit Gleitringdichtung / Version with mechanical seal

047	Gleitringdichtung	mechanical seal
412.1/.2	O-Ring	O-ring

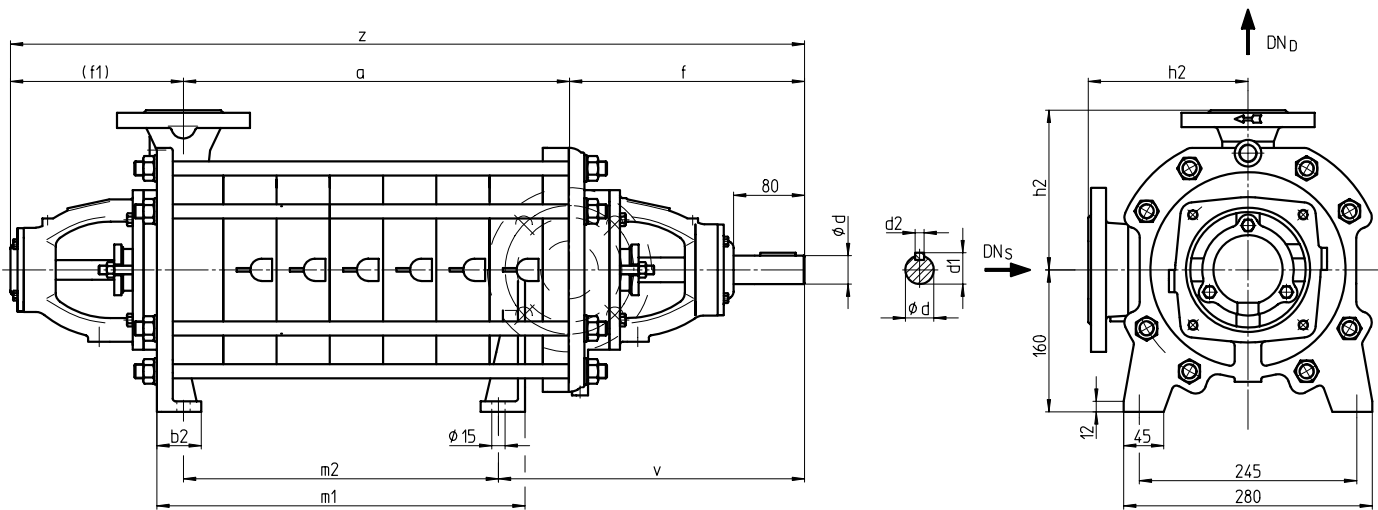


Anschlüsse / Connections



Bezeichnung Code	Anschlüsse Connections	Baugröße Size		
		ES 320	ES 400 / 500	ES 650
U _{e1}	Entleerung (Verschlusschraube) Drainage (screwed plug)	G 1/4	G 1/4	G 1/4
U _{e2}	Entleerung (Verschlusschraube) Drainage (screwed plug)	-	G 1/4	G 1/4
U _{e3}	Entleerung (Verschlusschraube) Drainage (screwed plug)	G 1/4	G 1/4	G 1/4
U _G	Anschluss für Spülflüssigkeit Rinsing connection	G 1/4	G 1/4	-
U _k	Anschluss für Kühlwasser Cooling water connection	G 1/4	-	-
U ₁	Entlüftung (Verschlusschraube) Vent (screwed plug)	G 1/4	G 1/4	G 1/4
U _{m1}	Anschluss für Manometer Pressure indicator connection	G 3/8	G 3/8	G 1/2
U _{m2}	Anschluss für Manometer Pressure indicator connection	G 1/2	G 1/2	G 1/2

Daten und Maße / Data and dimensions

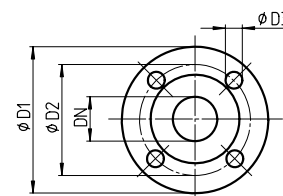


Typ Type	Stufen Stages	Gewicht ¹⁾ Weight ¹⁾		Pumpenmaße Pump dimensions				b2	d	d1	d2	f	f1	h2D	h2S	l	v
		[kg]	[lbs]	a	m1	m2	z										
ES 320	2	61	134	118	103	53	522	45	28	31	8	230	174	180	180	60	295
	3	73	161	173	158	108	577										
	4	85	187	228	213	163	632										
	5	97	214	283	268	218	687										
	6	109	240	338	323	273	742										
	7	121	267	393	378	328	797										
	8	133	293	448	433	383	852										
	9*	145	320	503	488	438	907										
	10*	157	346	558	543	492	962										
	11*	169	373	613	598	548	1017										
	ES 400	2	75	165	135	115	55										
3		88	194	195	175	115	657										
4		101	223	255	235	175	717										
5		114	251	315	295	235	777										
6		127	280	375	355	295	837										
7*		140	309	435	415	355	897										
8*		153	337	495	475	415	957										
9*		166	366	555	535	475	1017										
ES 500		2	81	179	153	133	63	625	55	32	35	10	275	197	200	200	80
	3	96	212	218	198	128	690										
	4	111	245	283	263	193	755										
	5	126	278	348	328	258	820										
	6*	141	311	413	393	323	885										
	7*	156	344	478	458	388	950										
	8*	171	377	543	523	453	1015										

* nur 50 Hz | 2900 1/min 1) Gewicht abhängig von Werkstoffen und Ausführung

*50 Hz | 2900 1/min only 1) Weight depending on material design and version

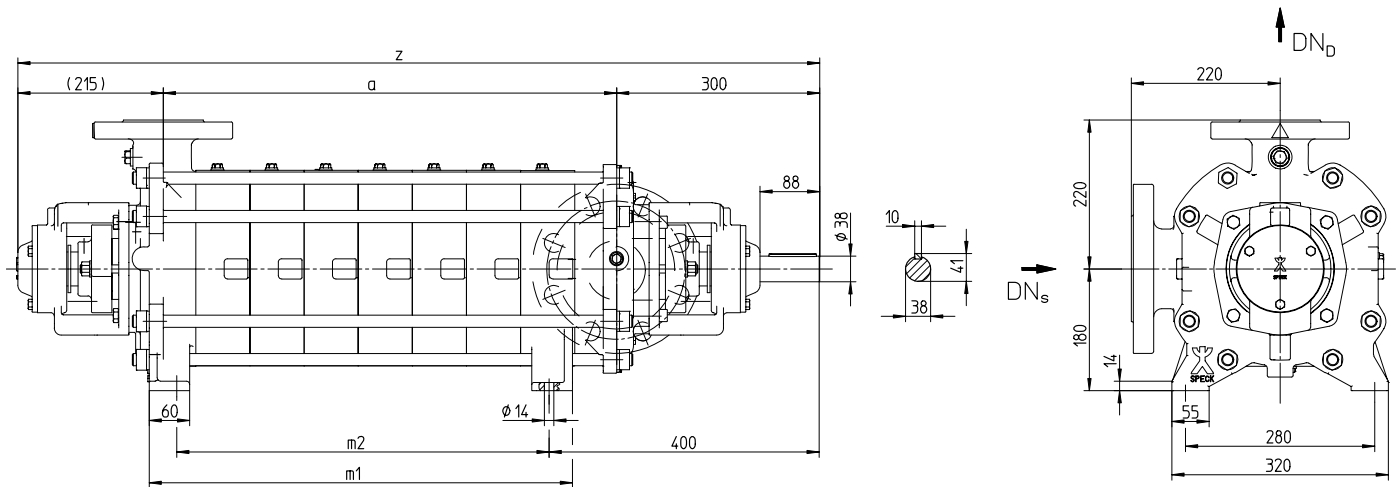
Typ Type	Saugflansch Suction flange					Druckflansch Discharge flange				
	PN	DN	D1	D2	D3	PN	DN	D1	D2	D3
ES 320	PN 16	50	165	125	4 x 19	PN 40	32	140	100	4 x 19
ES 400	PN 16	65	185	145	4 x 19	PN 40	40	150	110	4 x 19
ES 500	PN 16	80	200	160	8 x 19	PN 40	50	165	125	4 x 19



Flansche nach DIN EN 1092-2

Flanges in acc. with DIN EN 1092-2

Daten und Maße / Data and dimensions



Typ Type	Stufen Stages	Gewicht ¹⁾ Weight ¹⁾		Pumpenmaße Pump dimensions			
		[kg]	[lbs]	a	m1	m2	z
ES 650 (PN 40)	2*	123	271	190	146	65	705
	3*	143	315	270	226	145	785
	4*	162	357	350	306	225	865
	5*	182	401	430	386	305	945
	6*	202	445	510	466	385	1025
	7*	222	489	590	546	465	1105
ES 650 (PN 63)	7*	222	489	590	546	465	1105
	8*	241	531	670	626	545	1185
	9*	260	573	750	706	625	1265
	10*	279	615	830	786	705	1345

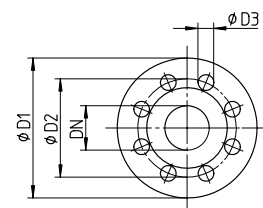
* nur 50 Hz | 2900 1/min 1) Gewicht abhängig von Werkstoffen und Ausführung

*50 Hz | 2900 1/min only 1) Weight depending on material design and version

Typ Type	Saugflansch Suction flange					Druckflansch Discharge flange				
	PN	DN	D1	D2	D3	PN	DN	D1	D2	D3
ES 650 (PN 40)	PN 16	100	220	180	8 x 19	PN 40	65	185	145	8 x 19
ES 650 (PN 63)	PN 63	100	250	200	8 x 28	PN 63	65	205	160	8 x 23

Flansche nach DIN EN 1092-2

Flanges in acc. with DIN EN 1092-2



Sie wollen mehr wissen?

Dann besuchen Sie unsere Website,
dort sind weitere Prospekte im Download-Bereich verfügbar.

Produktprogramm**Peripheralradpumpen**

- Kleinkreiselpumpen
- Wärmeträgerpumpen
- Eintauchpumpen

Radialradpumpen

- Kleinkreiselpumpen
- Wärmeträgerpumpen
- Kesselspeisepumpen

Seitenkanalpumpen

- Pumpen nach Norm EN 734
- Mit NPSH-Vorstufe
- Kleinpumpen

Verdrängerpumpen

- Drehschieberpumpen
- Zahnradpumpen
- Schwingkolbenpumpen

Flüssigkeitsring-Vakuumpumpen

- Blockbauweise
- Grundplattenbauweise

More information?

Then visit our website,
where further catalogues can be downloaded.

Production Program**Peripheral Impeller Pumps**

- Small Centrifugal Pumps
- Heat Transfer Pumps
- Submersible Pumps

Radial Impeller Pumps

- Small Centrifugal Pumps
- Heat Transfer Pumps
- Boiler Feed Pumps

Side Channel Pumps

- Pumps - Standard EN 734
- With NPSH-suction stage
- Small Pumps

Displacement Pumps

- Roller Vane Pumps
- Gear Pumps
- Oscillating Piston Pumps

Liquid Ring Vacuum Pumps

- Closed Coupled Version
- Base Plate Version

D Germany

Deutschland Ost
Huckauf Ingenieure
Auerswalder Hauptstraße 2
09244 Lichtenau
Tel.: +(49) 37208 660 80
Fax: +(49) 37208 660 77
info@huckauf.de
www.huckauf.de

Berlin
Huckauf Ingenieure
Fontanepromenade 17
10967 Berlin
Tel.: +(49) 30 890 959 92
Fax: +(49) 30 890 959 91
info@huckauf.de
www.huckauf.de

Norddeutschland
Ingenieur Willy Wandrach GmbH
Flurstraße 105
22549 Hamburg
Tel.: +(49) 40 398 624 0
Fax: +(49) 40 398 624 28
info@speck-nord.de
www.speck-nord.de

Hannover, Kassel
IVT – Pumpen GmbH
Zum Wischfeld 1A
31749 Auetal
Tel.: +(49) 5752 929 597
Fax: +(49) 5752 929 599
Mobile: +(49) 172 511 699 9
info@ivt-pumpen.de
www.ivt-pumpen.de

Köln
Huckauf Ingenieure
Grillenpfad 28
40764 Langenfeld
Tel.: +(49) 2173 914 560
Fax: +(49) 2173 914 588
info@huckauf.de
www.huckauf.de

Bayern, Baden-Württemberg
Speck Pumpen
VERKAUFSGESSELLSCHAFT GmbH
Hauptstraße 1 – 3
91233 Neunkirchen a. Sand
Tel.: +(49) 9123 949 – 0
Fax: +(49) 9123 949 – 260
info@speck-pumps.com
www.speck-pumps.com

Service

Deutschland Ost
FSE Fluid Systems Erfurt
Poeler Weg 6
99085 Erfurt
Tel.: +(49) 361 550 715 0
Fax: +(49) 361 550 715 19
info@fluidsystems.org
www.fluidsystems.org

Köln
Arpuma GmbH
Sonnenhang 33
50127 Bergheim
Tel.: +(49) 2271 837 70
Fax: +(49) 2271 837 720
info@arpuma.de
www.arpuma.de

Europe

A Austria
Tuma Pumpensysteme GmbH
Eitnergasse 12
1230 Wien
Tel.: +(43) 191 493 40
Fax: +(43) 191 493 401 6
contact@tumapumpen.at
www.tumapumpen.at

B Belgium
SPECK – Pompen Belgie N.V.
Bierweg 24
9880 Aalter
Tel.: +(32) 937 530 39
Fax: +(32) 932 500 17
info@speckpompen.be
www.speckpompen.be

BG Bulgaria
EVROTECH OOD
54 A, Manastirska Str.
1111 Sofia
Tel.: +(359) 2 971 32 73
Fax: +(359) 2 971 22 88
office@evrotech.com
www.evrotech.com

**D Produktion / Verwaltung
Production / Administration**

CH Switzerland

Speck Pumpen GmbH
Bürglenweg 4
8854 Galgenen
Tel.: +41 554 425 094
Fax: +41 554 425 094
info@speck-pumps.ch
www.speck-pumps.ch

E.W. Müller AG
Roggenacker 6
8808 Pfäffikon
Tel.: +(41) 554 104 118
Fax: +(41) 554 105 615
info@ewmuellerag.ch
www.ewmuellerag.ch

CZ Czech Republic
Sigmet spol s.r.o.
Kosmonautu c.p. 1085/6
77200 Olomouc
Tel.: +(420) 585 231 070
Fax: +(420) 585 227 072
sigmet@sigmet.cz
www.sigmet.cz

DK Denmark
Pumpegruppen a/s
Lundtoftegårdsvej 95
2800 Lyngby
Tel.: +(45) 459 371 00
Fax: +(45) 459 347 55
info@pumpegruppen.dk
www.pumpegruppen.dk

E Spain
Speck Pumpen Subsidiary
SPECK BOMBAS INDUSTRIALES, S.L.U.
Trafalgar, 53 despacho 6
Centro de Negocios CNAF
46023 Valencia
Tel.: +(34) 963 811 094
Fax: +(34) 963 811 096
Mobile: +(34) 618 376 241
speck-spain@terra.es
www.speck-pumps.de

F France
Speck Pumpen Subsidiary
Speck Pompes Industries S.A.
Z.I. Parc d'Activités du Ried
4, rue de l'Énergie
B.P. 227
67727 Hoerdt Cedex
Tel.: +(33) 3 88 68 26 60
Fax: +(33) 3 88 68 16 86
info@speckpl.fr

GB Great Britain
Speck Pumpen ABC Ltd
Areena House
Moston Road,
Elworth, Sandbach
Cheshire CW11 3HL
Tel.: +(44) 844 764 063 2
Fax: +(44) 844 764 063 4
admin@speck-abc.com
www.speck-abc.com

GR Greece
SPECK Hellas
Salaminos St. 54
17076 Kalithea
Tel.: +(30) 210 956 500 6
Fax: +(30) 210 957 747 3
speck.chatziogeorgopoulos@on.gr
www.chatziogeorgopoulos.com

I Italy
Centrifugal pumps / Pompe centrifughe
Klaus Union Pompe e Valvole S.r.l.
Via Piave, 17
20027 Rescaldina (MI)
Tel.: +(39) 033 157 982 3
Fax: +(39) 033 157 982 5
info@klausunion.it
www.klausunion.it

Vacuum pumps / Pompe per vuoto
Rio Nanta S.r.l.
Via Mauro Macchi, 42
20124 Milano
Tel.: +(39) 028 940 642 1
Fax: +(39) 028 323 913
Mobile: +(39) 339 658 781 6
rionanta@rionanta.it
www.rionanta.it

N Norway
Ing. Per Gjerdrum A/S
P.O. Box 154
Nye Vaksvei 28
1360 Nesbru
Tel.: +(47) 667 756 00
Fax: +(47) 667 756 01
Pg-pumps@pergjerdrum.no
www.pg-marinegroup.com

NL Netherlands

Centrifugal pumps /
Centrifugaalpompen
SPECK – Pompen Nederland B.V.
Postbus 218
6900 AE Zevenaar
Tel.: +(31) 316 331 757
Fax: +(31) 316 528 618
info@speck.nl
www.speck.nl

Vacuum pumps / Vacuümpompen
DOVAC B.V.
Meeren Duin 228
2163 HD Lisse
Tel.: +(31) 252 423 363
Fax: +(31) 252 417 946
info@dovac.nl
www.dovac.nl

P Portugal

Ultra Controlo
Projectos Industriais, Lda.
Quinta Lavi – Armazém 8
Abrunheira
27 10 - 089 Sintra
Tel.: +(351) 219 154 350
Fax: +(351) 219 259 002
info@ultra-controlo.com
www.ultra-controlo.com

PL Poland
E.A. Krupinski Elzbieta Krupinska
ul. Przymiarki 4A
31-764 Krakow
Tel. / Fax: +(48) 126 455 684
biuro@krupinski.krakow.pl
www.krupinski.krakow.pl

RO Romania
Klaus Union S.R.L.
Str. Piata Alexandru, Lahovary
Nr. 1A; sc. B, Apt. 68, sector 1
Bukarest
Tel.: +(40) 213 185 614
Fax: +(40) 212 108 052
info@klaus-union.ro
www.klaus-union.ro

RU Russia
Klaus Union
Evgeny Gorchilin
Trofimova street, 18a
Trofimova street, 15 post box 60
Moscow 115432
Tel. / Fax: +(7) 495 679 409 0
gorchilin@klaus-union.ru
www.klaus-union.ru

S Sweden

Hugo Tillquist AB
P.O.Box 1120
16422 Kista
Tel.: +(46) 859 463 200
Fax: +(46) 875 136 95
info@tillquist.com
www.tillquist.com

SK Slovakian Republic
→ Czech Republic (CZ)

SLO Slovenia
SLOTEH Branko Gabric s.p.
Zagrebska cesta 20
2000 Maribor
Tel.: +(38) 624 614 460
Fax: +(38) 624 614 465
branko.gabric@amis.net
www.slothe.si

TR Turkey
SPECK – Pompa
Sanayi ve Ticaret Ltd. Sti.
PK. 41 Sudiye
81072 Istanbul
Tel.: +(90) 216 387 894 0
Fax: +(90) 216 387 982 9
speck@speckpompa.com.tr
www.speckpompa.com.tr

International

AUS Australia
Pump Solutions Australasia
Unit 1
7 Bessemer Way
Wangara, WA 6065
P.O. Box 1811
Wangara DC, WA 6947
Australia
Tel.: +(61) 8 9408 1544
Fax: +(61) 8 9408 1644
mike@pumpsolutions.com.au
www.pumpsolutions.com.au

RC New Zealand
MacEwans Pumping Systems Ltd.
19 Ride Way
North Harbour Industrial Estate
Tel.: +(64) 941 548 60
Fax: +(64) 941 548 68
pumps-ak@macewans.co.nz
www.macewans.co.nz

OM Oman
→ United Arab Emirates (UAE)

Pump Systems Australia
Factory 2
21 London Drive
Bayswater /Melbourne
Victoria 3153
Tel.: +(61) 397 623 100
Fax: +(61) 397 623 188
sales@pumpsystemsaustralia.com.au

BRN Bahrain
→ United Arab Emirates (UAE)

CN China
Speck Pumpen Subsidiary
Jiashan SPECK PUMPS
Systemtechnik Ltd.
No.57, Hong Qiao Rd.,
No. 4 Economical Developing Zone,
314100 Jiashan Xian,
Zhejiang Province
Tel.: +(86) 573 847 312 98
Fax: +(86) 573 847 312 88
steveche@speck-pumps.cn
www.speck-pumps.cn

ET Egypt
→ United Arab Emirates (UAE)

IL Israel
Ambi-Tech
Electronics Engineering Ltd.,
20 Ta'as St.,
Industrial Area, Kfar-Saba
P.O. Box 50
Kfar-Saba 44425
Tel.: +(972) 976 775 00
Fax: +(972) 976 774 00
Arie.Weiss@PWeiss.d2g.com
www.pweiss.co.il

*Small centrifugal pumps /
heat transfer pumps.*
Ringel Brothers (1973) Ltd.
134 Hertzelt St.
P.O.Box 5148
Tel-Aviv 66555
Tel.: +(972) 368 255 05
Fax: +(972) 368 220 41
Mobile: +(972) 544 623 095
mringel@ringel-bros.co.il
www.ringel-bros.co.il

IND India
Fouraar Engineering Agencies Pvt. Ltd.
715, Veena Killeard Industrial Estate,
101/4, Pais Street, Byculla (W.)
400 011 Mumbai
Tel.: +(91) 222 309 477 7
Fax: +(91) 222 307 147 9
nitin@fouraar.com

J Japan
Rodateq, Inc.
Suite 301 Oka Bldg.
2 - 1 - 16 Kyomachibori, Nishiku
550 - 0003 Osaka
Tel.: +(81) 664 441 940
Fax: +(81) 664 449 050
info@rodateq.co.jp
www.rodateq.co.jp

Rodateq, Inc.
Tokyo Branch
No. 408, 3 - 22 - 12
Highashi Ikebukuro, Toshima - ku
170-0013 Tokyo
Tel.: +(81) 359 798 818
Fax: +(81) 359 798 817
roda-t@yo.rim.or.jp
www.rodateq.co.jp

KSA Saudi Arabia
→ United Arab Emirates (UAE)

KWT Kuwait
→ United Arab Emirates (UAE)

LAR Libya
→ United Arab Emirates (UAE)

MAL Malaysia
Leesonmech
Engineering (M) Sdn. Bhd.
No. 56, Jalan Intan 3, Taman Intan,
86000 Kluang, Johor
Tel.: +(607) 777 105 5
Fax: +(607) 777 106 6
sales@leesonmech.com
www.leesonmech.com

RC New Zealand
MacEwans Pumping Systems Ltd.
19 Ride Way
North Harbour Industrial Estate
Tel.: +(64) 941 548 60
Fax: +(64) 941 548 68
pumps-ak@macewans.co.nz
www.macewans.co.nz

OM Oman
→ United Arab Emirates (UAE)

Q Qatar
→ United Arab Emirates (UAE)

RC Taiwan
Speck Pumpen Subsidiary
SPECK Pumpenfabrik
Walter Speck KG Taiwan Branch
2FL, no. 153, Sec. 2
Ta - Tung Rd., His Chi City
Taipei
Tel.: +(886) 286 926 220
Fax: +(886) 286 926 759
Mobile: +(886) 936 120 952
speck886@ms32.hinet.net
www.speck-pumps.com.tw

RCH Chile
W & F Ingeniería Y Maquinas S.A.
Felix de Amesti 90, Piso 6
Las Condes, Santiago
Tel.: +(56) 220 629 43
Fax: +(56) 220 630 39
rwendler@tie.cl

RI Indonesia
PT Roda Rollen Indonesia
Kompleks Pertokoan Glodok
Jaya No. 30
Jl. Hayam Wuruk,
Jakarta - Pusat
Indonesia, 11180
Tel.: +(6221) 659 922 528
Fax: +(6221) 380 595 9
rudyr@rodarollenindonesia.com

ROK Korea
J.C. International Inc.
5F, Shinbo Bldg. 402-2
Seogyo-Dong, Mapo-Gu,
Seoul
Tel.: +(82) 232 628 00
Fax: +(82) 232 569 09
jlee@jcint.co.kr
www.jcint.co.kr

SGP Singapore
→ Malaysia (MAL)

T Thailand
Speck Pumpen Subsidiary
Pump Systems Flux & Speck Co. Ltd.
181/4 Soi Anamai
Srinakarin Road
Suanlung Bangkok 10250
Tel.: +(662) 320 256 7
Fax: +(662) 322 248 6
thienchai@fluxspeck.com
www.fluxspeck.com

UAE United Arab Emirates
ASP Access Floors LLC
Suite 802, Al Shafar Tower 1,
Al Barsha, TECOM Area
Dubai
Tel.: +(971) 4 4541667
Fax: +(971) 4 4541659
sales@asp.biz
www.asp.biz

USA USA
SPECK Pump
Pool Products
8125 Bayberry Road
Jacksonville, Florida 32256
Tel.: +(1) 904 739 262 6
Fax: +(1) 904 737 526 1
info.usa@speck-pumps.com
www.usa.speck-pumps.com

*Heat transfer pumps with radial
impeller:*
Shanley Pump & Equipment, Inc.
2525 South Clearbrook Drive
Arlington Heights, IL 60005-4623
Tel.: +(1) (847) 439 - 9200
Fax: +(1) (847) 439 - 9388
contact@shanleypump.com
www.shanleypump.com

ZA Rep. South Africa
AQUAPUMP (Pty) Ltd.
Unit 66
APO Industrial park
Bernie street
Kya Sand
Tel.: +(27) 117 080 600
Fax: +(27) 865 864 151
Mobile: +(27) 824 509 078
cliff@aquapump.co.za
www.aquapump.co.za

Ausgabe / Edition

10/2011

Ersatz für Ausgabe
replaces edition

09/2010
1096.0786



Speck Pumpen Walter Speck GmbH & Co. KG
Postfach 1453 · 91142 Roth / Germany
Regensburger Ring 6 - 8 · 91154 Roth / Germany
Tel.: +49 (91 71) 809 - 0
Fax: +49 (91 71) 809 - 10
info@speck-pumps.de
www.speck-pumps.de