

Anschlussfertige Kunststoff-Abwasserschächte für Tauchmotorpumpen

SKB 6, SKB 9

Einsatz

SKB 6 und SKB 9 sind anschlussfertige Pumpstationen mit auftriebssicherem Abwasser-Sammelschacht, insbesondere zur Gebäudeentwässerung unterhalb der Rückstauenebene. Sie können sowohl für den Einsatz in Druckentwässerungssystemen mit Abwasser-Schneidwerkpumpen der Baureihe Barracuda GRP ausgerüstet werden, als auch mit feststofffördernden Kanalrad- oder Freistromrad-Abwassertauchmotorpumpen der Baureihe TP.

Für Einbauorte gemäß DIN EN 124 mit Belastung nach Klasse:

- A 15
- B 125
- D 400

DIN EN 12050-1: Konformität und Bauart geprüft und überwacht von der LGA, Zertifikat Nr. 0220119.

Besondere Vorteile sind:

- Lieferung als Komplett-Pumpstation mit allen Armaturen und Rohrleitungen für schnellen und kostengünstigen Einbau.
- Geringes Gewicht, angeformte Transportösen für leichten Transport und Einbau.
- Verschiedene Zuläufe DN 100/150/200 zur optimalen Anpassung an vorhandene bauliche Gegebenheiten.
- Ablagerungsfreier Schachtboden durch hängende Pumpenkupplung. Besonders einfacher Aus- und Einbau der Pumpe bei Wartung: Nur die Pumpe – ohne Druckleitung – wird gezogen.

Bauart

Einbaufertiger Abwasserschacht mit Einbauten, bestehend aus:

Schacht: Auftriebssicherer Kunststoff-Schacht bei SKB 6 mit 3, bei SKB 9 mit 5 abgestuften Zulauf-Anschlüssen DN-100/ DN 150 und 1 Zulauf DN 200. Obere Anschlüsse für Entlüftung und Kabeleinführung verwendbar. Druckleitungs-Durchführung. Rahmen für Höhen-Ausgleichsring bzw. Schachtabdeckung.

Einbauten: Automatisches Kupplungssystem für 1 bzw. 2 Pumpen mit Doppel-führungsröhren (Pumpengegenflansch für jeweiligen Pumpentyp siehe Zubehör). Druckrohrleitung 1 1/2" pulverbeschichteter Grauguss/Edelstahl mit Verschraubungen. 1 bzw. 2 weichdichtende Grauguss-Kugelrückschlagklappen mit Absperrschieber. Anschluss zum Spülen der Druckleitung mit Festkupplung STORZ C. Druckleitungs-Durchführung durch Schachtwand mit Anschluss R 1 1/2" AG.



Pumpentypen

Pumpen-Baureihe	freier Durchgang (mm)	Laufradform	Motorleistung P ₂ (kW)	H max. (m)	Q max. (m ³ /h)	Druckanschluss
TP 30 M	30	Einkanal	0,7 – 1,2	14 – 19	33 – 43	R 2" AG
TP 30 V	30	Vortex	0,9 – 1,2	9 – 13	32 – 38	R 2" AG
TP 50 M	50	Einkanal	0,8 – 4,4	7,5 – 32	42 – 82	R 2 1/2" AG
TP 50 V	50 – 65	Vortex	1,0 – 4,4	8 – 22	41 – 53	R 2 1/2" AG
TCV	40 – 65	Vortex	0,6 – 1,1	7 – 10	18 – 33	R 2" IG
TCM	65	Einkanal	1,0 – 1,5	12 – 15	38 – 48	R 2 1/2" IG
GRP	-	Schneid-system	1,1 – 4,4	20 – 52	15 – 28	R 2" AG

Weitere Angaben in den jeweiligen Pumpen-Datenblättern.

Werkstoffe:

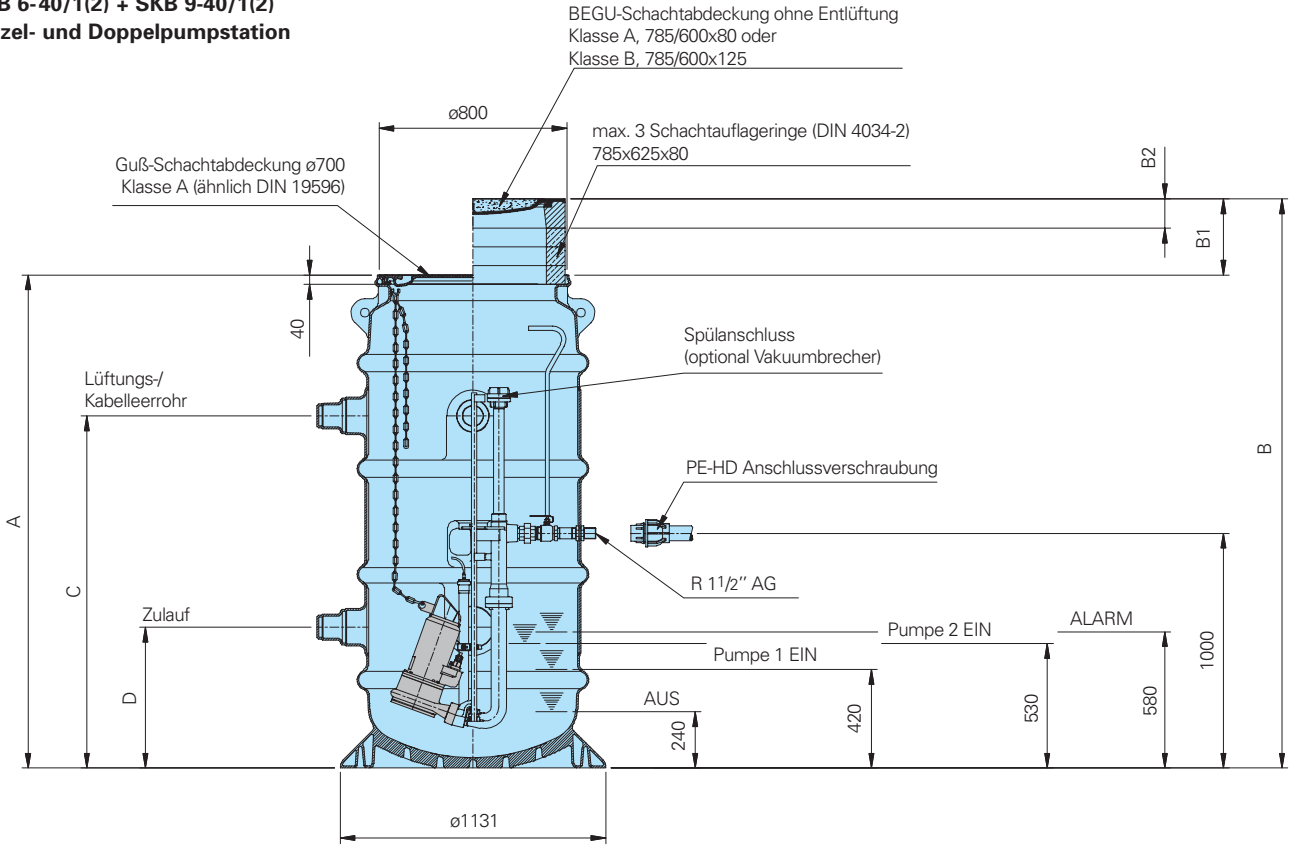
Schacht:	Polyethylen
Kupplungssystem	Grauguss, GG25/EN-GJL-250 pulverbeschichtet
Pumpen-Führungsröhre	Edelstahl A2
Druckrohrleitung, Verschraubungen, Armaturen	Grauguss, GG25/EN-GJL-250 pulverbeschichtet / Edelstahl A2

Schachttypen

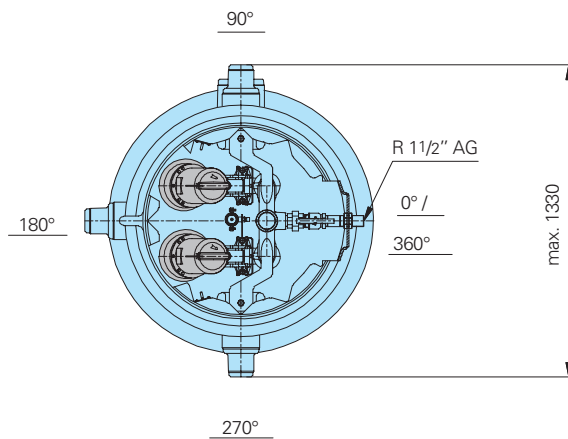
Schacht-Typ	Anzahl Pumpen	Art.-Nr. Schacht
SKB6-40/1	1	9820120.01
SKB6-40/2	2	9820122.01
SKB9-40/1	1	9820100.01
SKB9-40/2	2	9820102.01

Baumaße

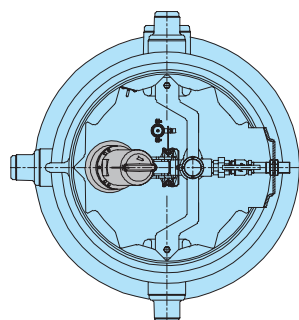
**SKB 6-40/1(2) + SKB 9-40/1(2)
Einzel- und Doppelpumpstation**



**SKB 6-40/2 + SKB 9-40/2
Doppelpumpstation**

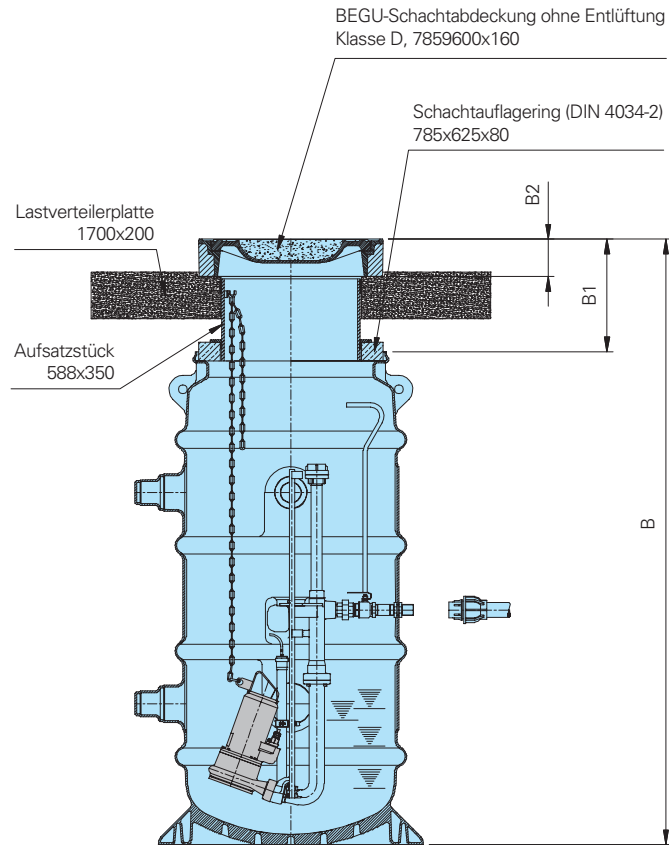


**SKB 6-40/1 + SKB 9-40/1
Einzelpumpstation
(Maße wie Doppelpumpstation)**



Baumaße

SKB 6-40/1(2) + SKB 9-40/1(2) Einzel- und Doppelpumpstation



Behälter	Gussabdeckung Klasse A	Begu-Schachtabdeckung ¹⁾ Klasse A			Begu-Schachtabdeckung ¹⁾ Klasse B			Begu-Schachtabdeckung ²⁾ Klasse D		
	A	B	B1	B2	B	B1	B2	B	B1	B2
SKB6-40/1+2	1650	1770-1930	120-280	80	1815-1975	165-325	125	2130-2230	480-580	160
SKB9-40/1+2	2100	2220-2380	120-280	80	2265-2425	165-325	125	2580-2680	480-580	160

Behälter-Wandstärke min. 8mm

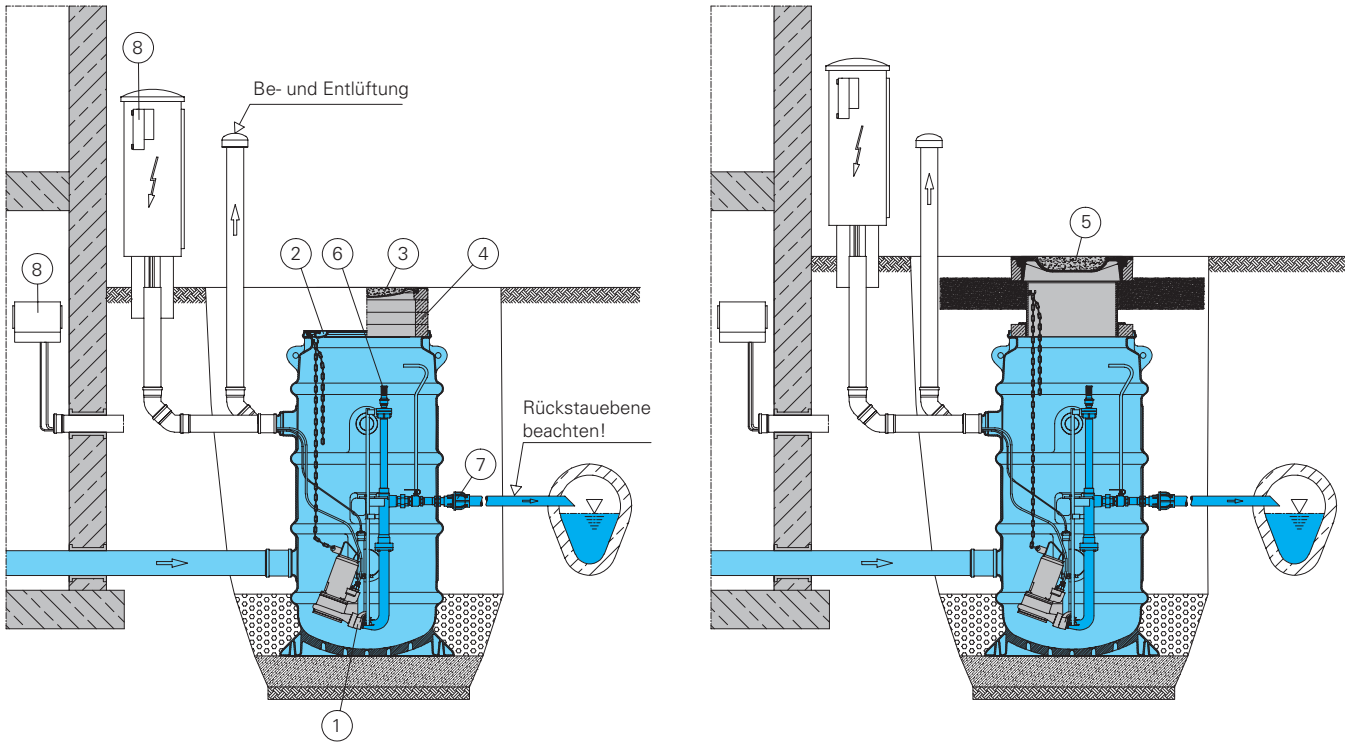
¹⁾ Gesamthöhe (min. 1, max. 3 Schachtauflageringe 80 mm hoch)

²⁾ Gesamthöhe (Aufbau mit Lastverteilerling)

Behälter	Anschlüsse	C	D	90°	180°	270°
SKB6-40/1+2	Lüftungs-/ Kabelleerrohr	1050	–	–	DN100/150	DN100/150
	Zulauf	–	600	DN200	DN100/150	DN100/150
SKB9-40/1+2	Lüftungs-/ Kabelleerrohr	1500	–	DN100/150	DN100/150	DN100/150
	Zulauf	–	600	DN200	DN100/150	DN100/150

Anschluss –A-Ø: DN100-Ø109, DN150- Ø159, DN200- Ø198

SKB 9-40/1



Zubehör

① Kupplungs-Gegenflansch:
Zum Anschluss des jeweiligen Pumpentyps an
das Kupplungssystem.

Anschluss Gegenflansch	für Pumpentyp	Art.-Nr.
R 2" AG	TCV	7323204
R 2" IG	TP 30, GRP 16-36	7323203
R 2" IG	GRP 44-50	7323331
R 2 1/2" IG	TP 50	7323213
R 2 1/2" AG	TCM, TCV	7323214

Schachtabdeckungen	Art.-Nr.
② Grauguss, Klasse A ø800 mm	2804920
③ BEGU- Abdeckung (nur mit Auflagering verwenden, s.u.) Klasse A ø785x600x80 mm	2805005
Klasse B ø785x600x125 mm	2805014
④ Auflagering, Beton ø785x625x80 mm	285000
⑤ Kit BEGU-Abdeckung, Klasse D mit Lastverteiler-Platte, Aufsatzstück und Auflagering ø1700x600 mm	8608050
⑥ Vakuumbrecher, anschlussfertig Edelstahl R11/2" / R 1"	7336624
⑦ Anschlussverschrau- bung für PE-HD Druckleitung ø 50x436 mm	2109160
ø 63x 580 mm	2109165

Pumpensteuerung:
Elektronisches Steuergerät Typ PS mit Kunst-
stoffgehäuse IP54. Hand-O-Automatik-Wahl-
schalter. Kontrollleuchten für Betrieb, Drehrich-
tung (3 Ph), Alarm und Störung, Motorschutz
mit Schaltschutz. Netzabhängiger Alarmanschluss
mit Summer. Netzunabhängiger Alarmanschluss
mit Ladegerät für Akku. Potentialfreie Sam-
melstörmeldung. Thermoüberwachung des
Pumpenmotors bei Pumpen mit eingebauten
Thermoprotectoren. Betriebs- bzw. Anlaufkon-
densator bei 1 Ph-Ausführung. Pneumatische
Niveauschaltung mit Stauraohr, Druckschalter
und Kompressor. Bei Anlagen für 2 Pumpen
wechselnder Betrieb, Parallelbetrieb bei Spit-
zenlast, automatisches Umschalten auf Reser-
vepumpe bei Störungen.

⑧ Komplette Pumpensteuerungen PS / HCON / HSKB	siehe Zubehör
Steuerungen für 230 V / 1 Ph s. Sonderprospekt Steuergeräte	
Akku 9,0 V für netzunabhängigen Alarm	1952214

Elektronische Dichtungsüberwachung
der Ölsperkkammer mit
Störmeldung am Schaltgerät. siehe Zubehör

Wir führen HOMA Pumpen



HOMA Pumpenfabrik GmbH
Postfach 2263, D-53814 Neunk.-Seelscheid
Tel. +49 (0) 22 47/702-0, Fax +49 (0) 22 47/702-44
e-mail: info@homa-pumpen.de
www.homapumpen.de